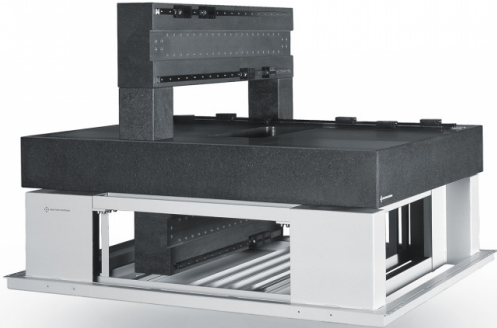




Maschinenaufbau mit Doppelportal

Maschinengestell mit Doppelportal und montierten Linearführungen
Präzisionssystem mit Unterbau in Schweißkonstruktion



Konstruktion

Einfache Geometrien und die Möglichkeit, hohe Präzisionsflächen zu fertigen, machen das natürliche Hartgestein zum technisch wie wirtschaftlich interessanten Konstruktionswerkstoff. Rasche Verfügbarkeit und die natürliche Alterung dieses Materials sind weitere Vorteile gegenüber anderen Werkstoffen.